



ENTWICKELN SIE IHR UNTERNEHMEN VON GRUND AUF WEITER



X4 ROVR AUTONOME SCHEUERSAUGMASCHINE

Unsere flexibelste autonome Scheuersaugmaschine wurde entwickelt, um Ihre Mitarbeitenden zu unterstützen, damit sie sich auf wertvollere, praktische Aufgaben konzentrieren und ihre Fachkompetenz verbessern können.

- Einfache Integration in Ihre vorhandenen Prozesse.
- Helfen Sie Ihren Mitarbeitenden, neue Energie zu tanken und sich weiterzubilden.
- Erschließen Sie ungenutzte Renditen in Ihrem Geschäftsfeld.
- Unterstützung während der gesamten Lebensdauer des Roboters von unseren Factory-Direct Service- und Customer Success-Teams.

Entwickelt für Produktivität in vielen Bereichen

Das Differenzialantriebssystem mit zwei Antrieben des X4 ROVR eignet sich hervorragend für kleine und überfüllte Räume und ermöglicht es, die Arbeit mit minimaler Unterbrechung für Personal und Besucher zu erledigen.

Eröffnet neue Renditen bei der Reinigung

Holen Sie das Beste aus der Reinigung heraus, indem Sie Ihrem Team vielfältige und anpassbare Optionen bieten. Diese Umstellung führt Ihre Mitarbeitenden in einen technisch orientierten Reinigungsansatz ein und trägt zur Stärkung der Arbeitszufriedenheit bei.

Einfach zu trainieren, leicht zu vertrauen

Schnelle Inbetriebnahme mit Unterstützung durch unser funktionsübergreifendes Sales-, Factory-Direct Service- und Customer Success-Team. Mit über 6.500 Inbetriebnahmen von Robotern haben wir eine bewährte Methode für Ihren Erfolg entwickelt.

Für die Befähigung der Mitarbeitenden geschaffen

Lassen Sie den Roboter die Böden reinigen und entlasten Sie Ihre Mitarbeitenden – seine nahezu autonome Arbeitsweise macht ihn zu einem zuverlässigen Effizienzsteigerer.

KLEINE MASCHINE. GROSSE EINSATZBEREITSCHAFT.

Farbwechselnde Statusleuchte

Liefert visuelle Informationen zum Maschinenstatus.

3D-LiDAR vorne

Verbessert die Sichtbarkeit für mehr Autonomie.

Intuitive Bedienelemente

Sorgt für Benutzerfreundlichkeit und Effizienz bei der Bedienung.

Lithium-Ionen-Batterien mit 5 Jahren Garantie* und Bordladegerät

Für maximale Ladeflexibilität.

Farbcodierte Wartungspunkte

Für eine einfache Schulung und Wartung.

Insta-Click™ Bürstenaufsatz

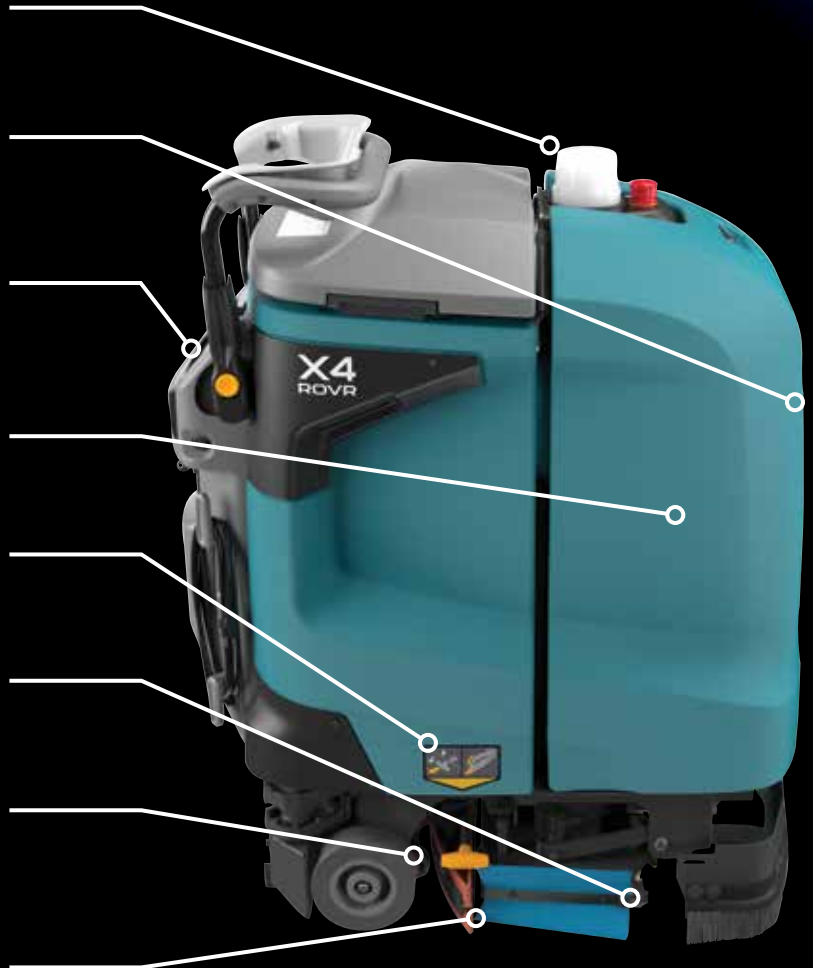
Für eine einfache und sichere Wartung von Bürsten und Polstern.

Saugfuß- und Rückgewinnungssystem

Sorgt für eine optimale Wasseraufnahme und hilft Fußböden trocken zu halten.

Austausch von Bürste und Abstreiferblatt ohne Werkzeug

Warten Sie Saugfuß und Pads in weniger als 2 Minuten.



* Lithium-Ionen-Batterien haben eine Garantie von fünf (5) Jahren ohne Beschränkung oder 2000 Ladezyklen (je nachdem, was zuerst eintritt).

X4 ROVR-SPEZIFIKATIONEN

Arbeitsbreite (Doppelbürste)	500 mm
Länge	94 cm
Breite	56 cm
Höhe	112 cm
Frischwassertank/Aufnahmetank	38 l 38 l
Batterielaufzeit autonomer Modus	Bis zu 2,5 Stunden

Kontaktieren Sie uns telefonisch unter **+43 1 925 24 81** oder per E-Mail über **R4you-office@tenantco.com** um eine Demonstration oder zusätzliche Informationen zu erhalten.

Reinigungstechnik 4 You GmbH
r4you.at